

SCHEDA TECNICA STAZIONE DI SOLLEVAMENTO DOPPIA POMPA PER ACQUE LURIDE mod. TEKNOSOL

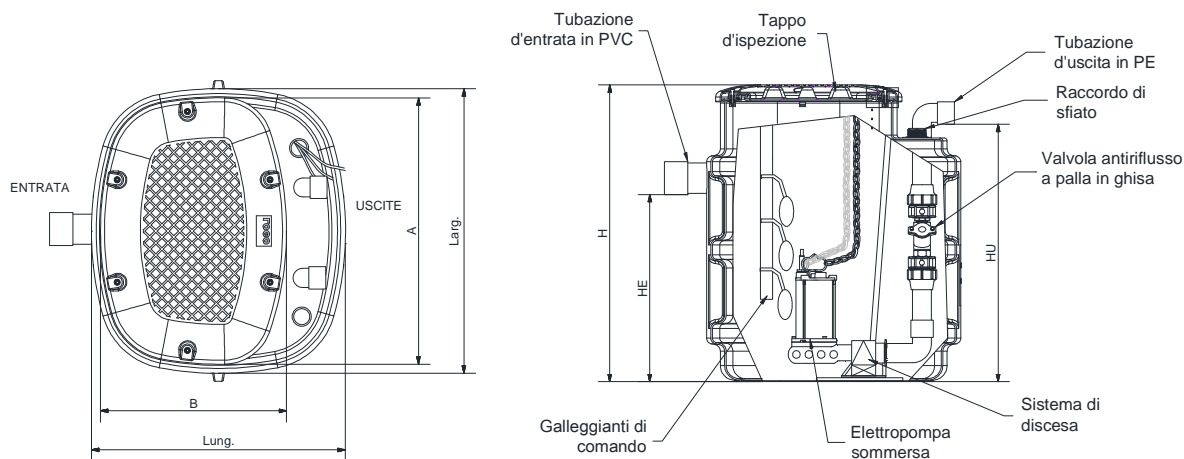
Materiale: contenitore corrugato da interro in monoblocco di polietilene lineare ad alta densità (LLDPE) munito di tubazione di entrata in PVC con guarnizione in gomma N.B.R., n.2 elettropompe sommergibili con girante arretrata per acque nere collegate a sistema di discesa e a condotte in uscita in polietilene, n.2 valvole a palla antiriflusso, n°3 galleggianti. Sistema di aggancio/sgancio/estrazione rapido in acciaio. Quadro elettrico di comando doppia pompa (su richiesta, non compreso nel prezzo della stazione di sollevamento) e quadro elettrico unità allarme (su richiesta, non compreso nel prezzo della stazione di sollevamento).

Funzione: le stazioni di sollevamento per acque nere con doppia pompa sono sistemi che permettono di sollevare e trasferire reflui verso stazioni poste a quote superiori (sistemi fognari, sistemi di depurazione). Sono necessarie, ad esempio, quando la quota degli scarichi del WC è più bassa dell'impianto di depurazione o delle condotte fognarie (scantinati, locali interrati, ecc.) e anche quando il profilo idraulico del sistema di depurazione non riesce a svilupparsi per gravità. Possono essere equipaggiate con diverse tipologie di pompe a seconda della prevalenza e della portata necessarie. La doppia pompa permette di gestire portate molto elevate e variabili e garantisce la presenza di una pompa di riserva.

Uso e manutenzione: per il corretto ed efficiente funzionamento di una stazione di sollevamento è fondamentale, in sede di progettazione, la scelta della pompa più adatta alle esigenze. A questo scopo è molto importante la valutazione di alcuni parametri quali l'origine e le caratteristiche delle acque da trattare, la funzione della stazione di sollevamento, la prevalenza e la distanza lineare dal recettore.

Se adeguatamente scelta, in condizioni di normale impiego, l'elettropompa non necessita di alcuna particolare operazione di manutenzione. Si consiglia un'ispezione con cadenza annuale nel caso di installazione permanente durante la quale viene pulito l'ingresso del liquido (ed il filtro metallico se presente) da fango e detriti, viene controllato lo stato di usura della girante e viene verificato lo stato del cavo elettrico, della maniglia e dei dispositivi di fissaggio. Anche quando la pompa è in grado di rilanciare corpi solidi e filamentosi (con girante arretrata) è sempre opportuno installare, a monte, un sistema di sedimentazione primaria (es. vasca biologica) o un sistema di grigliatura dei reflui, che trattenga eventuali corpi non triturabili quali stracci, materiali plastici, ecc. L'installazione di tale sistema è essenziale quando vengono installate pompe con girante bicanale.

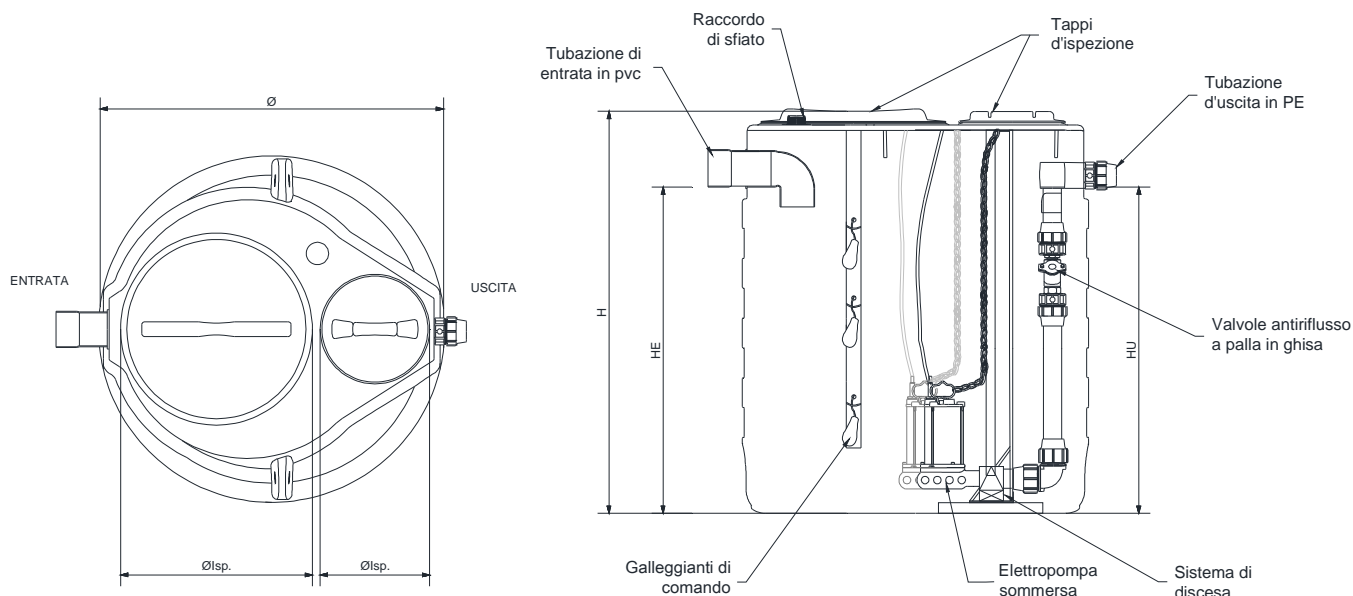
Installazione: seguire scrupolosamente le "MODALITA' D'INTERRO" fornite da ROTOTEC.



Articolo	Volume lt	Lung. x Largh. mm	H mm	HE mm	HU mm	Ø E-U mm	Ispezione mm	Pompe	Tipo girante
TSOL526P2	400	992x840	980	620	850	110-63	800x570	SM265	Arretrata
TSOL545P2	400	992x840	980	620	850	110-63	800x570	SM390	Arretrata
TSOL563P2	400	992x840	980	620	850	110-63	800x570	SM635	Bicanale
TSOL512P2	400	992x840	980	620	850	110-63	800x570	SM125	Trituratrice
TSOL502P2	400	992x840	980	620	850	110-63	800x570	PMST2	Trituratrice

STAMPAGGIO MATERIE PLASTICHE

VIA DELL'ARTIGIANATO, 6 • 61026 LUNANO (PU) • ITALIA
 TEL. +39 0722 722801 • FAX +39 0722 70599 • WEB: www.rototec.it
 E-MAIL: info@rototec.it • PEC: rototec@pec.it
 P.IVA 01476690415 • CAP. SOC. 120.000,00 • CCIAA 12602 PESARO

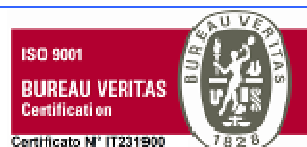


Articolo	Volume lt	Ø mm	H mm	HE mm	HU mm	Ø E-U mm	Ø ispezione mm	Pompe	Tipo girante
TSOL1026P2	1000	1160	1300	1140	1140	125-63	600-200	SM265	Arretrata
TSOL1045P2	1000	1160	1300	1140	1140	125-63	600-200	SM390	Arretrata
TSOL1063P2	1000	1160	1300	1140	1140	125-63	600-200	SM635	Bicanale
TSOL1012P2	1000	1160	1300	1140	1140	125-63	600-200	SM125	Tritratrice
TSOL1002P2	1000	1160	1300	1140	1140	125-63	600-200	PMST2	Tritratrice
TSOL1004P2	1000	1160	1300	1140	1140	160-90	600-200	PMST4	Tritratrice
TSOL1005P2	1000	1160	1300	1140	1140	160-90	600-200	PMST5	Tritratrice
TSOL1526P2	1300	1160	1500	1140	1140	125-63	600-200	SM265	Arretrata
TSOL1545P2	1300	1160	1500	1140	1140	125-63	600-200	SM390	Arretrata
TSOL1563P2	1300	1160	1500	1140	1140	125-63	600-200	SM635	Bicanale
TSOL1512P2	1300	1160	1500	1140	1140	125-63	600-200	SM125	Tritratrice
TSOL1502P2	1300	1160	1500	1140	1140	125-63	600-200	PMST2	Tritratrice
TSOL1504P2	1300	1160	1500	1140	1140	160-90	600-200	PMST4	Tritratrice
TSOL1505P2	1300	1160	1500	1140	1140	160-90	600-200	PMST5	Tritratrice

La presente scheda tecnica è di proprietà di Rototec SpA; è assolutamente vietata la riproduzione di quanto contenuto nella stessa. Rototec SpA si riserva di apportare modifiche in qualsiasi momento, senza preavviso alcuno, ai contenuti della presente scheda tecnica.

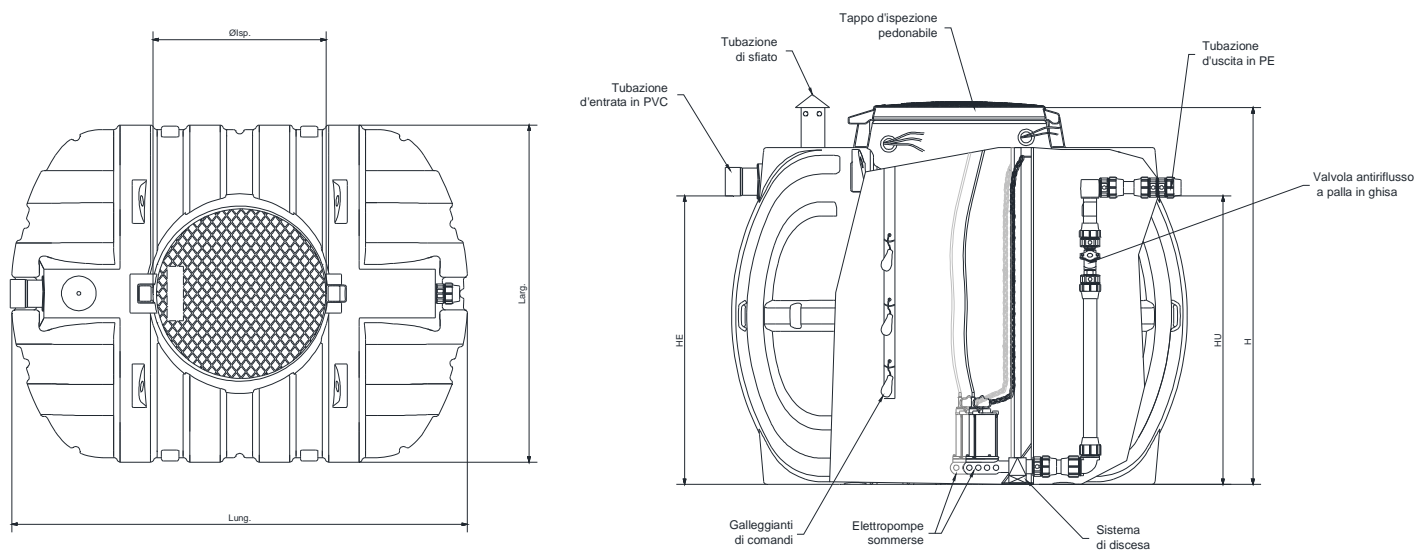
Scheda tecnica ENNEISOL P2 Rev. 00 del 22/02/2016

Pagina 2 di 7



STAMPAGGIO MATERIE PLASTICHE

VIA DELL'ARTIGIANATO, 6 • 61026 LUNANO (PU) • ITALIA
 TEL. +39 0722 722801 • FAX +39 0722 70599 • WEB: www.rototec.it
 E-MAIL: info@rototec.it • PEC: rototec@pec.it
 P.IVA 01476690415 • CAP. SOC. 120.000,00 • CCIAA 12602 PESARO



Articolo	Volume lt	Lung. X Larg. mm	H mm	HE mm	HU mm	Ø E-U mm	Ø isp. mm	Pompa	Tipo girante
TSOL3026P2	3000	2090x1500	1720	1320	1320	125-50	630	SM265	Arretrata
TSOL3045P2	3000	2090x1500	1720	1320	1320	125-63	630	SM390	Arretrata
TSOL3063P2	3000	2090x1500	1720	1320	1320	125-63	630	SM635	Bicanale
TSOL3065P2	3000	2090x1500	1720	1320	1320	125-63	630	SM650	Arretrata
TSOL3050P2	3000	2090x1500	1720	1320	1320	160-90	630	SM500	Arretrata
TSOL3080P2	3000	2090x1500	1720	1320	1320	160-90	630	SM800	Arretrata
TSOL3011P2	3000	2090x1500	1720	1320	1320	160-90	630	SM1100	Arretrata
TSOL3012P2	3000	2090x1500	1720	1320	1320	125-63	630	SM125	Trituratrice
TSOL3002P2	3000	2090x1500	1720	1320	1320	125-63	630	PMST2	Trituratrice
TSOL3004P2	3000	2090x1500	1720	1320	1320	160-90	630	PMST4	Trituratrice
TSOL3005P2	3000	2090x1500	1720	1320	1320	160-90	630	PMST5	Trituratrice

La presente scheda tecnica è di proprietà di Rototec SpA; è assolutamente vietata la riproduzione di quanto contenuto nella stessa. Rototec SpA si riserva di apportare modifiche in qualsiasi momento, senza preavviso alcuno, ai contenuti della presente scheda tecnica.

Scheda tecnica ENNEISOL P2 Rev. 00 del 22/02/2016

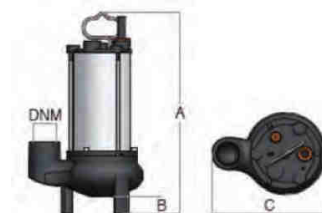
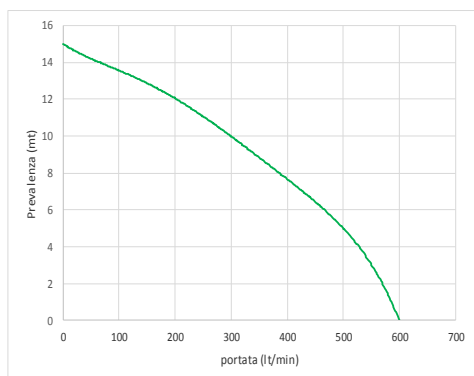
Pagina 3 di 7



SCHEDA TECNICA POMPE ACQUE NERE

Pompa a girante multicanale

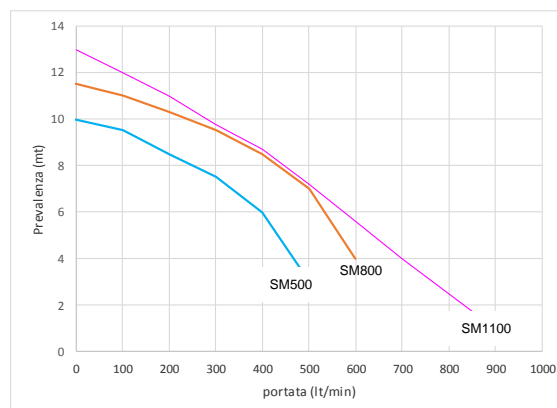
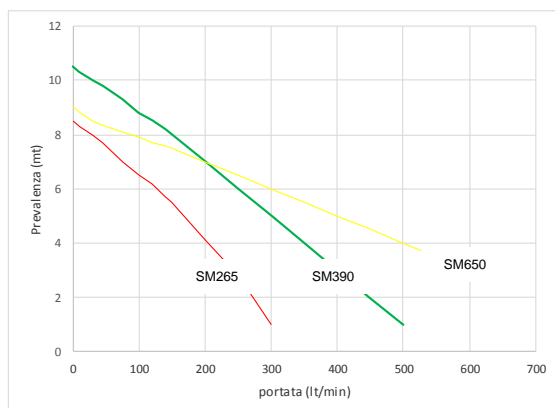
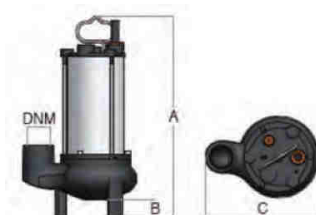
Elettropompa sommersa con girante multicanale aperto a rasamento. E' ideale per il rilancio di acque chiare e torbide senza corpi solidi e filamentosi come ad esempio acque piovane e acque reflue depurate.



Pompa	Potenza		A	µF	DNM	A mm	B mm	C mm	Peso kg	Portata Lt/min	Preval. mt
	HP	kW									
SM635SL	1,5	1,1	7,3	25	2"	466	60	250	19,3	0-600	15-0

Pompe a girante arretrata

Elettropompe sommerse con girante arretrata o vortex. Sono ideali per il rilancio con bassa prevalenza (< 8 mt) di liquidi luridi anche con corpi solidi o filamentosi in sospensione come acque derivanti da terreni acquitrinosi e acque nere civili non trattate.



Pompa	Potenza		A	µF	DNM	A mm	B mm	C mm	Peso kg	Portata Lt/min	Preval. mt
	HP	kW									
SM265	0,75	0,55	4,2	16	1" ½	400	50	230	16,5	0-300	8,5-1
SM390	1	0,75	5,5	20	2"	450	65	235	18,8	0-500	10,5-1
SM650L	2	1,5	12	31,5	2" ½	445	91	334	22	0-600	9-3
SM500/50	1,5	1,1	9,2	40	2"	518	70	354	32	0-500	10-3
SM800/50	2	1,5	11,4	45	2" ½	543	70	362	34,5	0-600	11,5-4
SM1100/65T (trifase)	3	2,2	6	-	3"	584	65	417	40	0-900	13-1

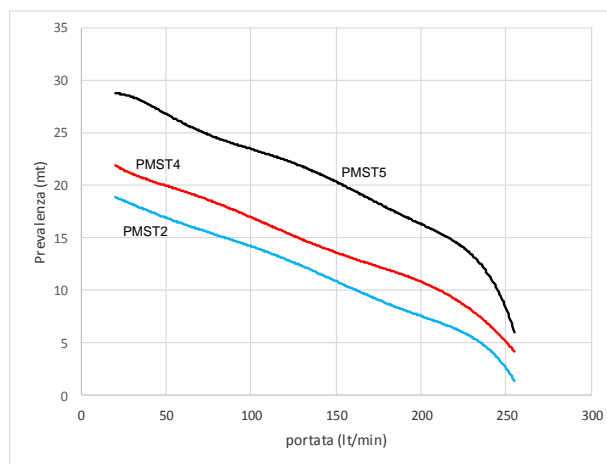
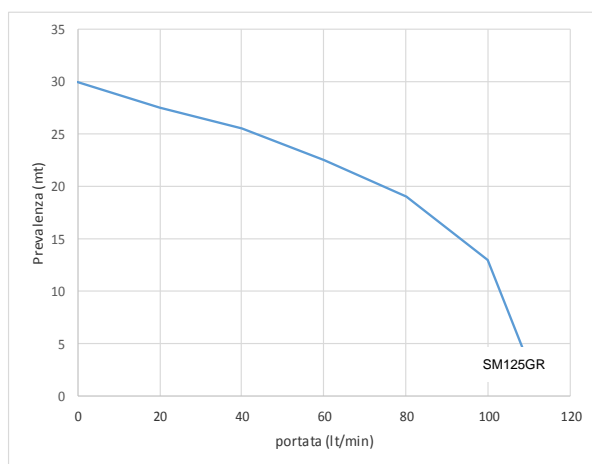
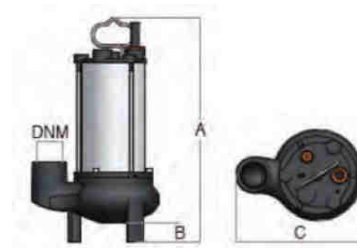
La presente scheda tecnica è di proprietà di Rototec SpA; è assolutamente vietata la riproduzione di quanto contenuto nella stessa. Rototec SpA si riserva di apportare modifiche in qualsiasi momento, senza preavviso alcuno, ai contenuti della presente scheda tecnica.

Scheda tecnica ENNEISOL P2 Rev. 00 del 22/02/2016

Pagina 4 di 7

Pompe a girante trituratrice

Elettropompe sommerse con girante trituratrice. Sono ideali per il rilancio di liquidi luridi anche con corpi solidi o filamentososi in sospensione come acque derivanti da terreni acquitrinosi e acque nere civili non trattate. La riduzione dei solidi in piccoli frammenti e la elevata pressione generata dalla pompa, permette il superamento di notevoli dislivelli.



Pompa	Potenza		A	μF	DNM	A mm	B mm	C mm	Peso kg	Portata Lt/min	Preval. mt
	HP	kW									
SM125GR	1,6	1,18	9,2	35	1" ½	416	29	240	20,5	0-110	30-3
PMST2	1,2	0,9	7,3	30+70	1" ¼	385	78	205	23	30-235	18-5
PMST4	2	1,5	11	40+70	40 mm	442	92	268	38	20-245	22-6
PMST5 (trifase)	3	2,2	5,3	-	40 mm	442	92	268	40	30-255	28-6

SCHEDA TECNICA QUADRO DI COMANDO DOPPIA POMPA (QCSOLP2)

Funzione: quadro elettrico di avviamento che consente l'attivazione della modalità marcia alternata o contemporanea di n°2 pompe per acque nere a supporto di stazione di sollevamento. Il comando di avvio può essere manuale o automatico mediante una serie di galleggianti di marcia-arresto posizionati all'interno della cisterna su diversi livelli. Dotato di allarme visivo (accensione di spie luminose), è anche predisposto per il collegamento del dispositivo di allarme acustico (*mod. ALARM*) per segnalare guasti.

Modalità di installazione: qualora l'avviatore diretto sia collocato all'esterno e non sia protetto dagli agenti atmosferici si consiglia di posizionarlo all'interno di una apposita cassetta o armadietto che abbia grado di protezione IP55.

Caratteristiche tecniche:

- Ingresso rete 3 ~ 50/60Hz 400V ±10% (trifase); • N.1 ingresso per comando di arresto; • N.2 ingressi per comando di marcia; • N.1 ingresso per comando di allarme (attiva 1 uscita allarme 12Vcc 200mA) • N.2 ingressi per Klicson motori; • Circuito di alternanza con ritardo di 4" tra le due pompe; • Selettore interno per esclusione alternanza pompe; • Pulsanti Automatico-0/Reset-Manuale (manuale momentaneo); • N.1 led spia verde di presenza rete; • N.2 led spia verdi di motore in funzione; • N.2 led spia verdi di funzionamento in automatico; • N.1 led spia rossa di allarme livello; • N.2 led spia rossa di allarme motori in sovraccarico; • N.2 led spia rossi di allarme intervento Klicson motori; • Protezione elettronica per sovraccarico motori regolabile; • Tempo di intervento protezione: 5"; • Possibilità esclusione pompa in avaria; • Fusibili di protezione motori e ausiliari; • Uscita allarme 5A 250V (com-no.nc carico resistivo); • Sezionatore generale con bloccoporta; • Predisposizione per condensatore di marcia; • Involucro in ABS; • Uscita con pressa-cavi antistrappo; • Grado di protezione IP55; • Temperatura ambiente: -5/+40 °C.



Articolo	Potenza pompe		Corrente		Dimensioni			Peso (kg)
	KW	HP	da (A)	a (A)	Alt. (mm)	Lung. (mm)	Prof. (mm)	
QCSOLP2	0,37 - 2,2	0,5 - 3	2	16	340	240	170	4

SCHEDA TECNICA QUADRO ELETTRICO UNITA' ALLARME (QALARM)

Funzione: dispositivo di allarme acustico/luminoso per segnalare guasti, predisposto per il collegamento con quadri elettrici di avviamento di pompe per acque nere o con galleggiante di livello (troppo pieno). Da installare nelle stazioni di sollevamento.

Modalità di installazione: qualora il quadro di allarme sia collocato all'esterno e non sia protetto dagli agenti atmosferici si consiglia di posizionarlo all'interno di una apposita cassetta o armadietto che abbia grado di protezione IP55.

Caratteristiche tecniche:

- Sirena di allarme;
- Alimentazione (vedi modelli);
- Ingressi in bassissima tensione per comando allarme da contatti puliti N.A. e N.C.;
- Lampeggiatore elettronico rosso;
- Sirena allarme 90dB a 1 mt.;
- Involucro in ABS;
- Uscita con pressacavi antistrappo;
- Grado di protezione IP55;
- Temperatura ambiente: -5/+40 °C;
- Umidità relativa 50% a 40 °C (non condensata).



Articolo	Alimentazione (V)	Dimensioni			Peso (kg)
		Alt. (mm)	Lung. (mm)	Prof. (mm)	
QALARM	220	160	160	140	0,5

ROTOTEC S.p.A.
 Ufficio tecnico

