

## SCHEDA TECNICA STAZIONE DI SOLLEVAMENTO SINGOLA POMPA PER ACQUE LURIDE mod. TEKNOSOL

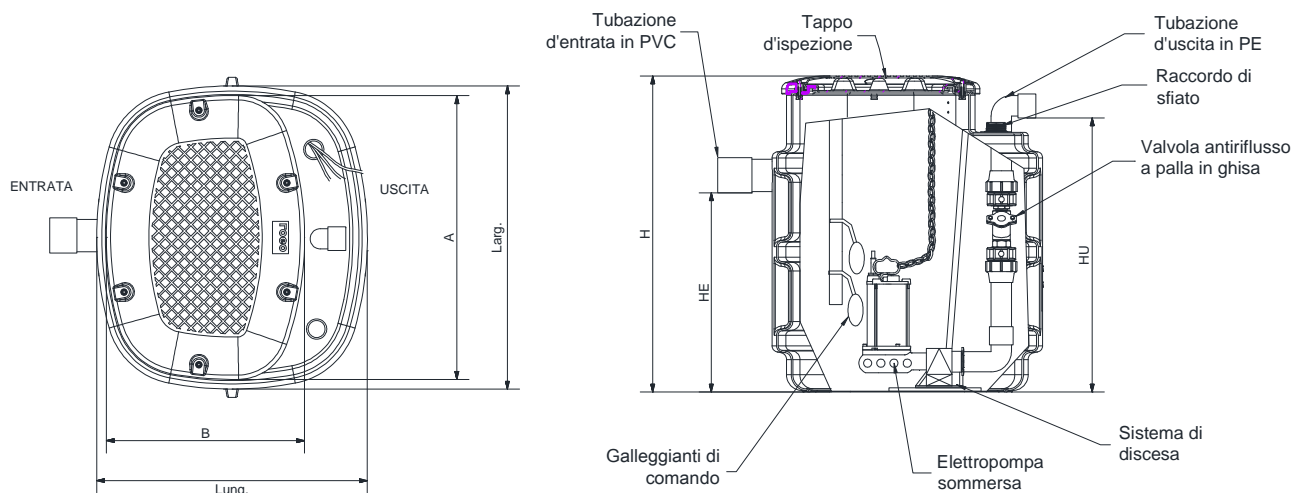
**Materiale:** contenitore corrugato da interro in monoblocco di polietilene lineare ad alta densità (LLDPE) munito di tubazione di entrata in PVC con guarnizione in gomma N.B.R., n.1 elettropompa sommergibile con girante tritratrice per acque nere collegate a sistema di discesa e a condotta in uscita in polietilene, valvola a palla antiriflusso, n° 3 galleggianti. Sistema di aggancio/sgancio/estrazione rapido in acciaio. Quadro elettrico di comando singola pompa (su richiesta, non compreso nel prezzo della stazione di sollevamento) e quadro elettrico unità allarme (su richiesta, non compreso nel prezzo della stazione di sollevamento).

**Funzione:** le stazioni di sollevamento per acque nere sono sistemi che permettono di sollevare e trasferire reflui verso stazioni poste a quote superiori (sistemi fognari, sistemi di depurazione). Sono necessarie, ad esempio, quando la quota degli scarichi del WC è più bassa dell'impianto di depurazione o delle condotte fognarie (scantinati, locali interrati, ecc.) e anche quando il profilo idraulico del sistema di depurazione non riesce a svilupparsi per gravità. Possono essere equipaggiate con diverse tipologie di pompe a seconda della prevalenza e della portata necessarie.

**Uso e manutenzione:** per il corretto ed efficiente funzionamento di una stazione di sollevamento è fondamentale, in sede di progettazione, la scelta della pompa più adatta alle esigenze. A questo scopo è molto importante la valutazione di alcuni parametri quali l'origine e le caratteristiche delle acque da trattare, la funzione della stazione di sollevamento, la prevalenza e la distanza lineare dal recettore.

Se adeguatamente scelta, in condizioni di normale impiego, l'elettropompa non necessita di alcuna particolare operazione di manutenzione. Si consiglia un'ispezione con cadenza annuale nel caso di installazione permanente durante la quale viene pulito l'ingresso del liquido (ed il filtro metallico se presente) da fango e detriti, viene controllato lo stato di usura della girante e viene verificato lo stato del cavo elettrico, della maniglia e dei dispositivi di fissaggio. Anche quando la pompa è in grado di rilanciare corpi solidi e filamentosi (con girante arretrata) è sempre opportuno installare, a monte, un sistema di sedimentazione primaria (es. vasca biologica) o un sistema di grigliatura dei reflui, che trattenga eventuali corpi non triturabili quali stracci, materiali plastici, ecc. L'installazione di tale sistema è essenziale quando vengono installate pompe con girante bicanale.

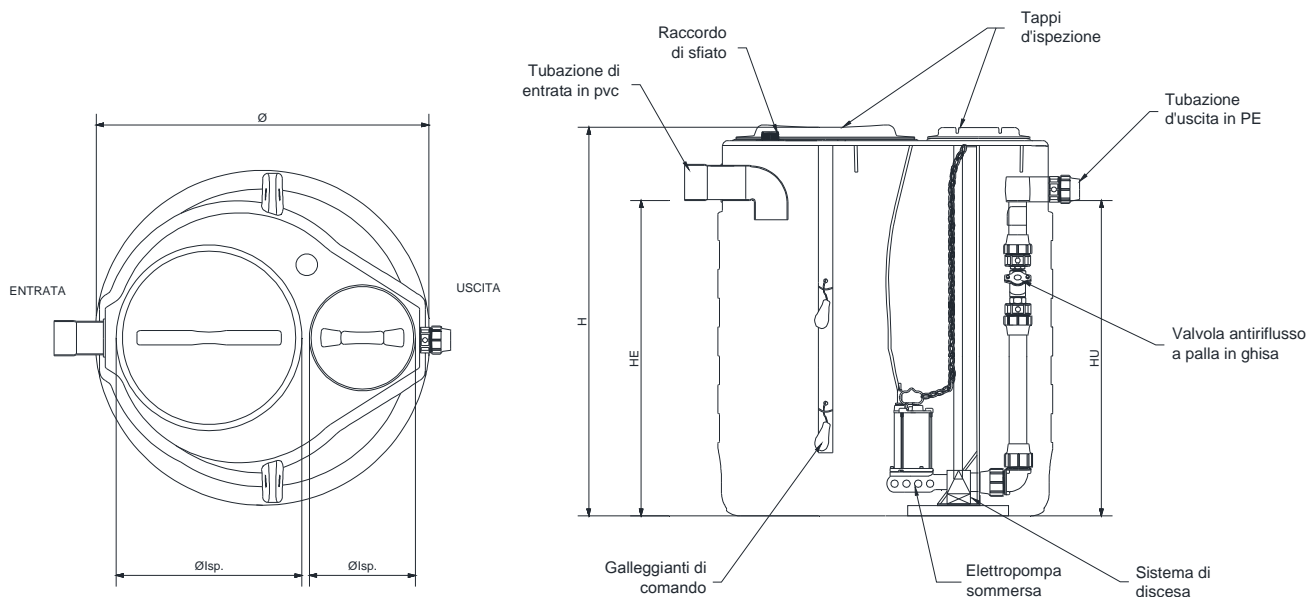
**Installazione:** seguire scrupolosamente le "MODALITA' D'INTERRO" fornite da ROTOTEC.



Articolo	Volume lt	Lung. x Largh. mm	H mm	HE mm	HU mm	Ø E-U mm	Isp. mm	Pompa	Tipo girante
<b>TSOL526</b>	400	992x840	980	620	850	110-63	800x570	SM265	Arretrata
<b>TSOL545</b>	400	992x840	980	620	850	110-63	800x570	SM390	Arretrata
<b>TSOL563</b>	400	992x840	980	620	850	110-63	800x570	SM635	Bicanale
<b>TSOL512</b>	400	992x840	980	620	850	110-63	800x570	SM125	Tritratrice
<b>TSOL502</b>	400	992x840	980	620	850	110-63	800x570	PMST2	Tritratrice

# STAMPAGGIO MATERIE PLASTICHE

VIA DELL'ARTIGIANATO, 6 • 61026 LUNANO (PU) • ITALIA  
 TEL. +39 0722 722801 • FAX +39 0722 70599 • WEB: www.rototec.it  
 E-MAIL: info@rototec.it • PEC: rototec@pec.it  
 P.IVA 01476690415 • CAP. SOC. 120.000,00 • CCIAA 12602 PESARO



Articolo	Volume lt	Ø mm	H mm	HE mm	HU mm	Ø E-U mm	Ø isp. mm	Pompa	Tipo girante
<b>TSOL1026</b>	1000	1160	1300	1140	1140	125-63	600-200	SM265	Arretrata
<b>TSOL1045</b>	1000	1160	1300	1140	1140	125-63	600-200	SM390	Arretrata
<b>TSOL1063</b>	1000	1160	1300	1140	1140	125-63	600-200	SM635	Bicanale
<b>TSOL1012</b>	1000	1160	1300	1140	1140	125-63	600-200	SM125	Trituratrice
<b>TSOL1002</b>	1000	1160	1300	1140	1140	125-63	600-200	PMST2	Trituratrice
<b>TSOL1004</b>	1000	1160	1300	1140	1140	160-90	600-200	PMST4	Trituratrice
<b>TSOL1005</b>	1000	1160	1300	1140	1140	160-90	600-200	PMST5	Trituratrice
<b>TSOL1526</b>	1300	1160	1500	1140	1140	125-63	600-200	SM265	Arretrata
<b>TSOL1545</b>	1300	1160	1500	1140	1140	125-63	600-200	SM390	Arretrata
<b>TSOL1563</b>	1300	1160	1500	1140	1140	125-63	600-200	SM635	Bicanale
<b>TSOL1512</b>	1300	1160	1500	1140	1140	125-63	600-200	SM125	Trituratrice
<b>TSOL1502</b>	1300	1160	1500	1140	1140	125-63	600-200	PMST2	Trituratrice
<b>TSOL1504</b>	1300	1160	1500	1140	1140	160-90	600-200	PMST4	Trituratrice
<b>TSOL1505</b>	1300	1160	1500	1140	1140	160-90	600-200	PMST5	Trituratrice

La presente scheda tecnica è di proprietà di Rototec SpA; è assolutamente vietata la riproduzione di quanto contenuto nella stessa. Rototec SpA si riserva di apportare modifiche in qualsiasi momento, senza preavviso alcuno, ai contenuti della presente scheda tecnica.

Scheda tecnica TEKNOSOL Rev. 00 del 22/02/2016

Pagina 2 di 5

ISO 9001

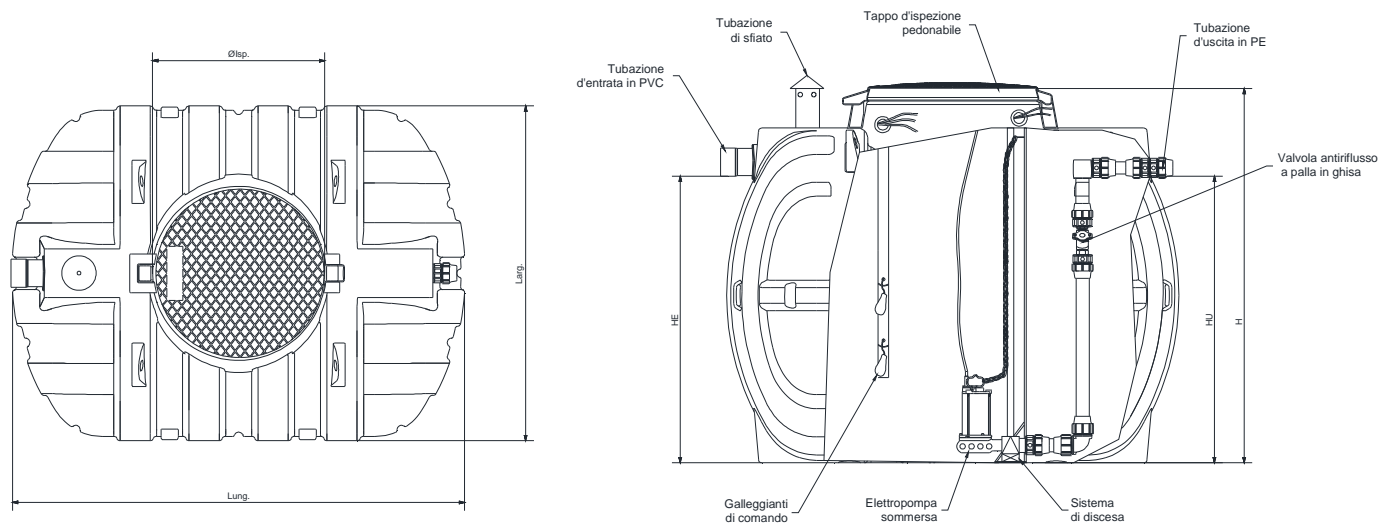
**BUREAU VERITAS**  
 Certification

Certificato N° IT231900



# STAMPAGGIO MATERIE PLASTICHE

VIA DELL'ARTIGIANATO, 6 • 61026 LUNANO (PU) • ITALIA  
 TEL. +39 0722 722801 • FAX +39 0722 70599 • WEB: www.rototec.it  
 E-MAIL: info@rototec.it • PEC: rototec@pec.it  
 P.IVA 01476690415 • CAP. SOC. 120.000,00 • CCIAA 12602 PESARO



Articolo	Volume lt	Lung. x Larg. mm	H mm	HE mm	HU mm	Ø E-U mm	Ø isp. mm	Pompa	Tipo girante
TSOL3026	3000	2090x1500	1720	1320	1320	125-50	630	SM265	Arretrata
TSOL3045	3000	2090x1500	1720	1320	1320	125-63	630	SM390	Arretrata
TSOL3063	3000	2090x1500	1720	1320	1320	125-63	630	SM635	Bicanale
TSOL3065	3000	2090x1500	1720	1320	1320	125-63	630	SM650	Arretrata
TSOL3050	3000	2090x1500	1720	1320	1320	160-90	630	SM500	Arretrata
TSOL3080	3000	2090x1500	1720	1320	1320	160-90	630	SM800	Arretrata
TSOL3011	3000	2090x1500	1720	1320	1320	160-90	630	SM1100	Arretrata
TSOL3012	3000	2090x1500	1720	1320	1320	125-63	630	SM125	Trituratrice
TSOL3002	3000	2090x1500	1720	1320	1320	125-63	630	PMST2	Trituratrice
TSOL3004	3000	2090x1500	1720	1320	1320	160-90	630	PMST4	Trituratrice
TSOL3005	3000	2090x1500	1720	1320	1320	160-90	630	PMST5	Trituratrice

La presente scheda tecnica è di proprietà di Rototec SpA; è assolutamente vietata la riproduzione di quanto contenuto nella stessa. Rototec SpA si riserva di apportare modifiche in qualsiasi momento, senza preavviso alcuno, ai contenuti della presente scheda tecnica.

Scheda tecnica TEKNOSOL Rev. 00 del 22/02/2016

Pagina 3 di 5

ISO 9001

BUREAU VERITAS  
 Certification

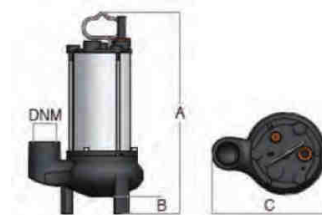
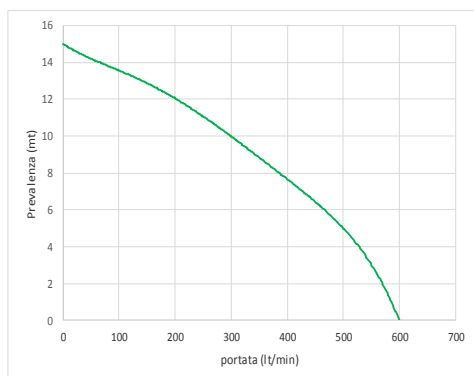
Certificato N° IT231900



## SCHEDA TECNICA POMPE ACQUE NERE

### *Pompa a girante multicanale*

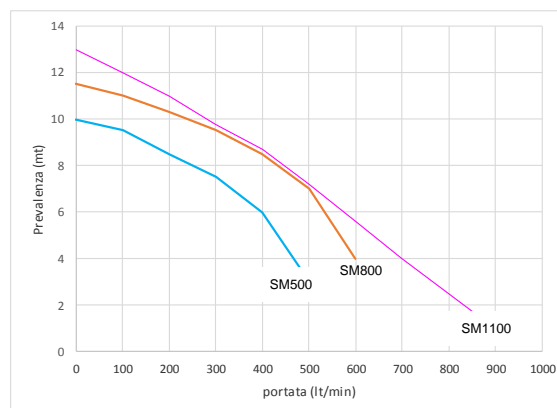
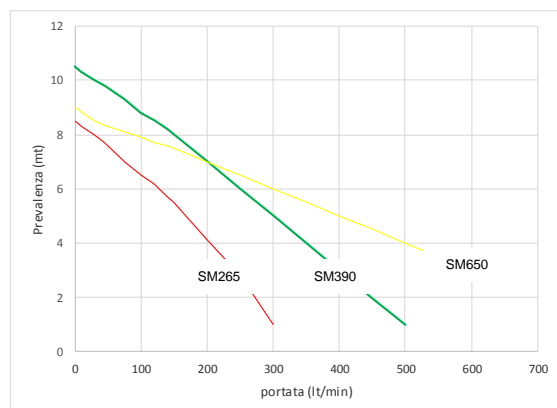
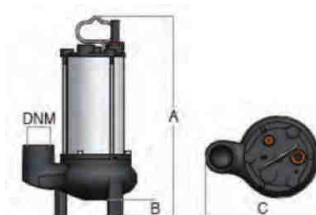
Elettropompa sommersa con girante multicanale aperto a rasamento. E' ideale per il rilancio di acque chiare e torbide senza corpi solidi e filamentosi come ad esempio acque piovane e acque reflue depurate.



Pompa	Potenza		A	µF	DNM	A mm	B mm	C mm	Peso kg	Portata Lt/min	Preval. mt
	HP	kW									
<b>SM635SL</b>	1,5	1,1	7,3	25	2"	466	60	250	19,3	0-600	15-0

### *Pompe a girante arretrata*

Elettropompe sommerse con girante arretrata o vortex. Sono ideali per il rilancio con bassa prevalenza (< 8 mt) di liquidi luridi anche con corpi solidi o filamentosi in sospensione come acque derivanti da terreni acquitrinosi e acque nere civili non trattate.

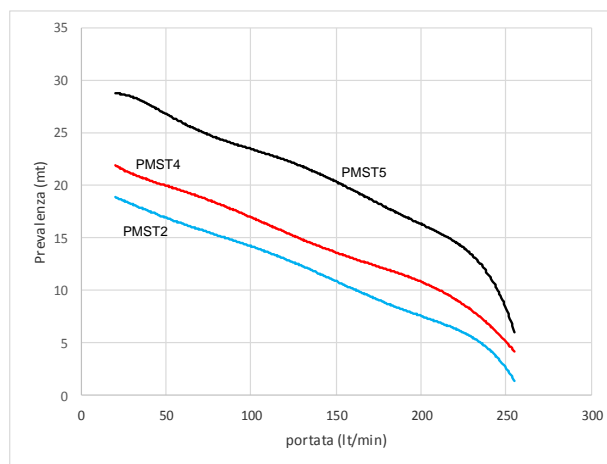
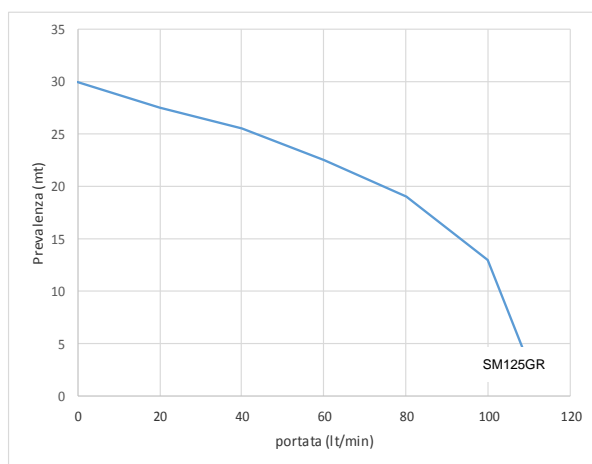
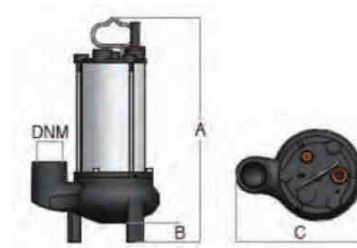


Pompa	Potenza		A	µF	DNM	A mm	B mm	C mm	Peso kg	Portata Lt/min	Preval. mt
	HP	kW									
<b>SM265</b>	0,75	0,55	4,2	16	1" ½	400	50	230	16,5	0-300	8,5-1
<b>SM390</b>	1	0,75	5,5	20	2"	450	65	235	18,8	0-500	10,5-1
<b>SM650L</b>	2	1,5	12	31,5	2" ½	445	91	334	22	0-600	9-3
<b>SM500/50</b>	1,5	1,1	9,2	40	2"	518	70	354	32	0-500	10-3
<b>SM800/50</b>	2	1,5	11,4	45	2" ½	543	70	362	34,5	0-600	11,5-4
<b>SM1100/65T (trifase)</b>	3	2,2	6	-	3"	584	65	417	40	0-900	13-1

La presente scheda tecnica è di proprietà di Rototec SpA; è assolutamente vietata la riproduzione di quanto contenuto nella stessa. Rototec SpA si riserva di apportare modifiche in qualsiasi momento, senza preavviso alcuno, ai contenuti della presente scheda tecnica.

## Pompe a girante trituratrice

Elettropompe sommerse con girante trituratrice. Sono ideali per il rilancio di liquidi luridi anche con corpi solidi o filamentososi in sospensione come acque derivanti da terreni acquitrinosi e acque nere civili non trattate. La riduzione dei solidi in piccoli frammenti e la elevata pressione generata dalla pompa, permette il superamento di notevoli dislivelli.



Pompa	Potenza		A	μF	DNM	A mm	B mm	C mm	Peso kg	Portata Lt/min	Preval. mt
	HP	kW									
<b>SM125GR</b>	1,6	1,18	9,2	35	1" ½	416	29	240	20,5	0-110	30-3
<b>PMST2</b>	1,2	0,9	7,3	30+70	1" ¼	385	78	205	23	30-235	18-5
<b>PMST4</b>	2	1,5	11	40+70	40 mm	442	92	268	38	20-245	22-6
<b>PMST5 (trifase)</b>	3	2,2	5,3	-	40 mm	442	92	268	40	30-255	28-6

**ROTOTEC S.p.A.**  
 Ufficio tecnico