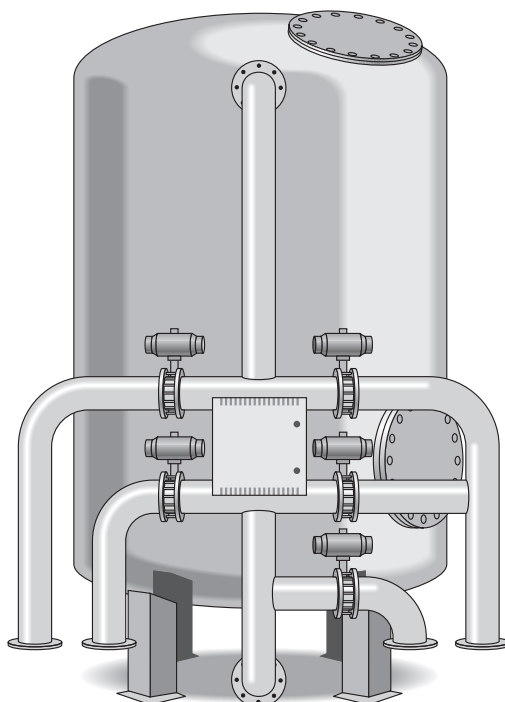


# IMPIANTI DI TRATTAMENTO ACQUE PRIMARIE, POTABILI E DESALINIZZAZIONE

## FILTRAZIONE A QUARZITE

### Serie AA



#### **COSA SONO GLI IMPIANTI DI FILTRAZIONE A QUARZITE SERIE AA**

L'acqua destinata al consumo umano, o ad usi industriali, può contenere solidi sospesi, colloidali, torbidità che debbono essere rimossi.

I filtri a quarzite svolgono un'azione meccanica durante l'attraversamento del letto da parte dell'acqua rimuovendo dalla stessa anche particelle di piccole dimensioni; per tale motivo tali filtri vengono impiegati nelle acque di scarico per rimuovere solidi sospesi e il COD a loro legato.

#### **COME FUNZIONANO GLI IMPIANTI DI FILTRAZIONE A QUARZITE SERIE AA**

I filtri a quarzite sono realizzati da materiale filtrante a granulometria differenziata disponendo la granulometria minore nella parte alta

del letto; inoltre per migliorare ulteriormente la capacità di filtrazione può essere inserito uno strato superiore di antracite.

Durante la filtrazione, le particelle che vengono fermate dal letto filtrante si accumulano aumentando le perdite di carico del filtro; ad un certo punto si opera un lavaggio del letto con acqua in direzione opposta al verso di filtrazione e il filtro è di nuovo pronto a funzionare.

I filtri sono realizzati da bombole contenente la quarzite e da un gruppo di valvole che permettono il normale esercizio e le operazioni di controlavaggio, a volte con l'ausilio di aria per filtri di grandi diametri.

L'esercizio e i controlavaggi della quarzite vengono gestite in automatico da un quadro di comando e da valvole opportunamente dimensionate; in alcuni casi i filtri possono essere manuali e tali operazioni sono da eseguire manualmente.

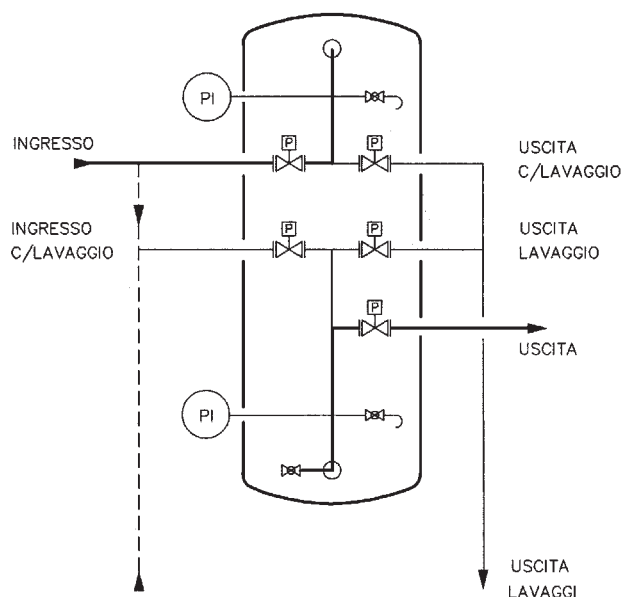
#### **Prestazioni**

MODELLO	AREA mq	CAPACITÀ mc/h				DIAMETRO VALVOLE DN	ALTEZZA LETTO mm	ALTEZZA CILIND. mm
		Vf = 10 m/h	Vf = 15 m/h	Vf = 20 m/h	Vf = 30 m/h			
<b>AA 600</b>	0,28	3	4	6	8	40	1400	2000
<b>AA 700</b>	0,38	4	6	8	12	40	1400	2000
<b>AA 800</b>	0,50	5	8	10	15	50	1400	2000
<b>AA 900</b>	0,64	6	10	13	19	50	1400	2000
<b>AA 1000</b>	0,79	8	12	16	24	65	1400	2000
<b>AA 1100</b>	0,95	9	14	19	28	65	1400	2000
<b>AA 1200</b>	1,13	11	17	23	34	80	1400	2000
<b>AA 1300</b>	1,33	13	20	27	40	80	1400	2000
<b>AA 1400</b>	1,54	15	23	31	46	80	1400	2000
<b>AA 1500</b>	1,77	18	26	35	53	100	1400	2000
<b>AA 1600</b>	2,01	20	30	40	60	100	1400	2000
<b>AA 1800</b>	2,54	25	38	51	76	100	1400	2000
<b>AA 2000</b>	3,14	31	47	63	94	125	1800	2500
<b>AA 2200</b>	3,80	38	57	76	114	125	1800	2500
<b>AA 2500</b>	4,91	49	74	98	147	150	1800	2500

## STANDARD DI FABBRICAZIONE

### Specifiche tecniche

Pressione di esercizio	Min 1,5 - max 6 bar
Bombola	Acciaio al carbonio elettrosaldato
Verniciatura	Interno ciclo epossidico, esterno ciclo poliuretano
Passi d' uomo	Superiore, laterale e inferiore (con piastra inferiore)
Materiale di riempimento	Quarzite a granulometria differenziata
Difusione interna	Diffusori in PP, piastra inferiore modelli AA 1500 - 2500
Tubazioni	Acciaio al carbonio zincato
Valvole	A farfalla in ghisa/EPDM, con attuatore pneumatico
Comando valvole	Quadro elettropneumatico a bordo
Controlli e prelievi	Manometri e valvole ingresso e uscita
Lavaggio misto aria e acqua	Modelli AA 1800 - 2500



### Optional

Riempimento aggiuntivo	Antracite
Compressore controlavaggio	A lobi, per lavaggio misto aria/acqua
Flussimetri	Ad area variabile
Misuratori di portata	Elettronico, 4-20 mA
Quadro elettrico di comando	Realizzato secondo le normative vigenti
Gruppo di comando	Realizzato con tubazioni e valvole in PVC
Telaio di sostegno	Acciaio al carbonio, verniciato ciclo poliuretano

### Dimensioni e pesi

MODELLO	DIAM. FILTRO MM	ALTEZZA FILTRO MM	PESO FILTRO KG	PESO TOTALE KG
AA 600	600	2800	390	980
AA 700	700	2800	410	1250
AA 800	800	2900	450	1600
AA 900	900	2900	550	2000
AA 1000	1000	3000	620	2300
AA 1100	1100	3000	670	2700
AA 1200	1200	3100	740	3200
AA 1300	1300	3100	810	3700
AA 1400	1400	3200	940	4400
AA 1500	1500	3200	1400	5100
AA 1600	1600	3300	1500	5700
AA 1800	1800	3400	1950	7200
AA 2000	2000	4000	2500	10800
AA 2200	2200	4100	3200	13400
AA 2500	2500	4200	3800	16800

I valori riportati sono a titolo informativo. si riserva di variarli in qualunque momento. Su specifica richiesta si dimensionano soluzioni particolari.